



⚡ KOMMUNIKATIONS- TREFFPUNKT FÜR ALLE

Eventtheke **»YOURBAR«** – mobil, schankfertig und flexibel

- ⚡ All-in-One-Theken-System in kompakter Bauweise
- ⚡ drinnen oder draußen – Kommunikation und frische Getränke stehen im Mittelpunkt
- ⚡ ob Sekt oder Selters, Bier oder Cola, Milch oder Saft – der große Kühl- und Stauraum und die Flaschenwanne bieten Platz für fast alles

☐☐ KOMMUNIKATIONS-TREFFPUNKT »YOURBAR«

FRISCHE GETRÄNKE BEI JEDER GELEGENHEIT

NEU: mit praktischer Spülmöglichkeit für Gläser

☐☐ DAS BESONDERE PLUS

YOURBAR – DIE MOBILE UND SCHANKFERTIGE EVENTTHEKE FÜR BIS ZU ZWEI VERSCHIEDENE ZAPFGETRÄNKE GLEICHZEITIG

- ☐☐ für fast alle Fassgrößen geeignet
- ☐☐ zusätzlicher Platz für Getränkeflaschen
- ☐☐ passt durch fast jede Standardtür und nahezu jede Fahrstuhltür
- ☐☐ integrierte Anschlüsse für Zu- und Abwasser sowie Stromversorgung



IHRE PRODUKTVORTEILE – UMFANGREICHES ZUBEHÖR



- ☐☐ optional: rundes Barbrett in Edelstahl (1.4301) Leinenstruktur
- ☐☐ zum Hochklappen (schmales Transportmaß)



- ☐☐ optional: ergonomische Fußstütze
- ☐☐ zum Hochklappen (schmales Transportmaß)



- ☐☐ Arbeits- und Abtropffläche in Edelstahl (1.4301) gebürstet
- ☐☐ optional: integrierte Flaschenwanne



- ☐☐ optional: Edelstahl-Schanksäule, 1- oder 2-leitig
- ☐☐ für bis zu zwei verschiedene Zapfgetränke gleichzeitig



- ☐☐ eingebauter Gläserdruckspüler
- ☐☐ zum professionellen Vorkühlen und Befeuchten der Gläser für ein optimales Zapfergebnis



- ☐☐ optional: integriertes und versenkbares Fahrgestell
- ☐☐ abnehmbarer Hebel zum Einstellen des Fahrwerks
- ☐☐ einfaches Handling (auch für eine Person)

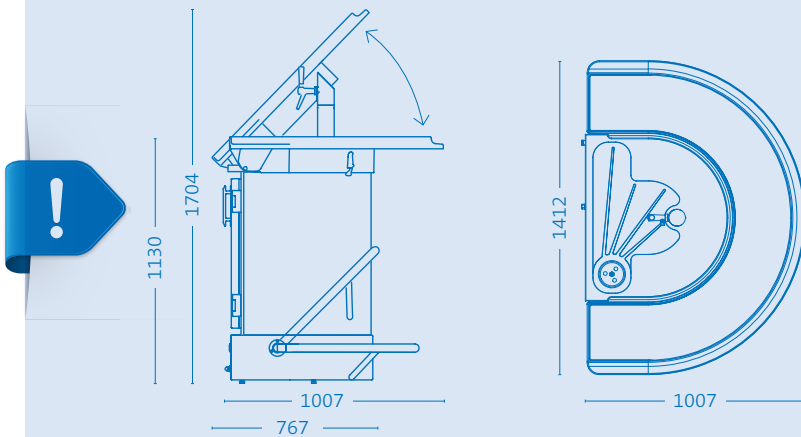
☐☐ ECKDATEN

- ☐☐ Abmessungen (betriebsbereit): 1412 x 1130 x 1007 mm (B x H x T)
- ☐☐ Abmessungen (Transport – Barbrett und Fußstütze hochgeklappt): 1412 x 1704 x 767 mm (B x H x T)
- ☐☐ Korpus in Edelstahl (1.4301), fugenlos druckgeschäumt
- ☐☐ gastseitig runde Front in Edelstahl (1.4301) Leinenstruktur
- ☐☐ Front (Drehtür) in Edelstahl (1.4301) gebürstet
- ☐☐ Raumkühlung
- ☐☐ eingeschäumter Verdampfer (steckerfertig, Kältemittel R290), Innenraum ist leicht zu reinigen
- ☐☐ elektronische Steuerung mit digitaler Temperaturanzeige, werkseitig auf 6 °C Kühlraumtemperatur programmiert, mit Abtauautomatik
- ☐☐ Spannung 230 V/50 Hz/16 A

☐☐ OPTIONAL

- ☐☐ schankfertig (inkl. Schanksäule, CO₂-Flasche und Getränkeleitungsanlage)
- ☐☐ abnehmbare Spülmöglichkeit
- ☐☐ in Arbeitsplatte integrierte Flaschenwanne
- ☐☐ Carbonator für frisches Wasser mit Kohlensäure
- ☐☐ LED-Beleuchtung unter dem Barbrett
- ☐☐ zusätzliche Durchlaufkühlung
- ☐☐ Front kann individuell mit Werbefolien versehen werden

PRAKTISCH UND KOMPAKT – DANK INTEGRIERTER ROLLEN UND BESONDERS KLEINER TRANSPORTMAßE IST DIE »YOURBAR« ÜBERALL EIN EXKLUSIVER KOMMUNIKATIONS-TREFFPUNKT



(Abb.: Grundausrüstung plus Barbrett, Fußlauf und Schanksäule)



Die **mobile Eventtheke »YOURBAR«** begleitet Sie durch den Tag und kann bei allen Veranstaltungen als Meeting-Point eingesetzt werden:

- ❑ bei Frühstücks-Büfets,
- ❑ bei Empfängen und Feiern aller Art sowie
- ❑ bei Seminaren, Kongressen und anderen Veranstaltungen.

Dank umfangreicher, optionaler Ausstattung lassen sich mit der **»YOURBAR«** frische Getränke aller Art ausschenken – egal ob Sekt oder Selters, Bier oder Cola, Milch oder Saft:

- ❑ integrierte Flaschenwanne für gekühlte Säfte, Wasser oder Milch in Flaschen (auch zur Selbstbedienung – z. B. bei Frühstücks-Büfets)
- ❑ Carbonator für frisches, mit Kohlensäure versetztes, Wasser aus dem Zapfhahn
- ❑ Schanksäule zum Zapfen von Bier, Secco oder Wasser (bis zu zwei verschiedene Getränke gleichzeitig)

Im edlen Design und mit hochwertiger Ausstattung macht die **»YOURBAR«** jede Party zum Event.

